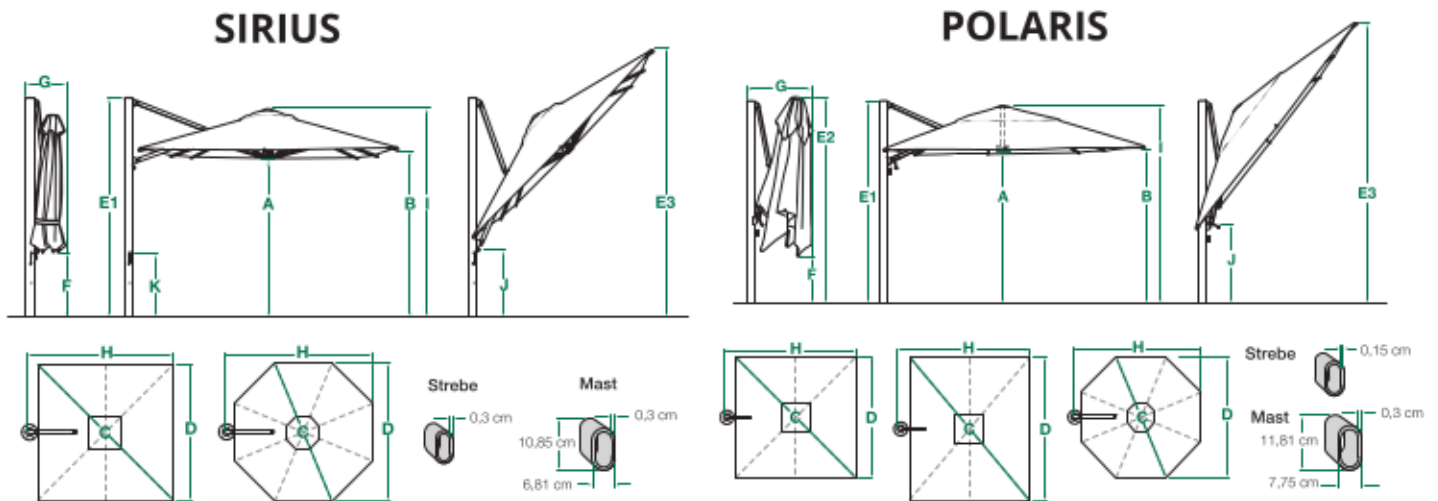


TECHNISCHE DATEN



| Ref. | Beschreibung | SIRIUS-30S | SIRIUS-30 | SIRIUS-35 | POLARIS-35S | POLARIS-340 | POLARIS-40S |
|------|---|------------------|--------------------|---------------------|----------------------|-------------------|-------------------|
| | Bestell-Nummer | 521300300 | 521300000 | 521350000 | 531350350 | 531300400 | 531400400 |
| | Haubenform | quadratisch | achteckig | achteckig | quadratisch | rechteckig | quadratisch |
| | Haubenfläche | 9 m ² | 7,5 m ² | 10,1 m ² | 12,25 m ² | 12 m ² | 16 m ² |
| | Größe | 300 x 300 cm | Ø 300 | Ø 350 | 350 x 350 cm | 300 x 400 cm | 400 x 400 cm |
| A | Höhe unterer Kranz (offen) | 1,93 | 1,98 | 2,03 | 2,29 | 2,18 | 2,34 |
| B | Höhe Ende Dachstreben (offen) | 2,03 | 2,11 | 2,13 | 2,21 | 2,26 | 2,21 |
| C | Haubenlänge (diagonal) | 4,24 | 2,69 | 3,10 | 4,95 | 4,98 | 5,66 |
| D | Haubenbreite | 2,97 | 2,97 | 3,48 | 3,51 | 3,00 / 3,99 | 3,99 |
| E1 | Höhe bis Oberkante Mast | 2,74 | 2,72 | 2,72 | 2,87 | 2,90 | 2,90 |
| E2 | Höhe gesamt (geschlossen) | 2,74 | 2,72 | 2,72 | 2,90 | 2,90 | 3,10 |
| E3 | Höhe gesamt (maximal gekippt) | 4,45 | 3,78 | 3,94 | 4,22 | 3,96 | 4,65 |
| F | Höhe Ende Dachstreben (geschlossen) | 0,48 | 1,04 | 0,86 | 0,41 | 0,41 | 0,33 |
| G | Abstand Mast – Haubenende (geschlossen) | 0,51 | 0,51 | 0,51 | 0,48 | 0,48 | 0,51 |
| H | Abstand Mast – Haubenende (offen) | 3,35 | 3,18 | 3,58 | 3,89 | 3,40 | 4,34 |
| I | Höhe bis Oberseite Haube (offen) | 2,57 | 2,57 | 2,57 | 2,82 | 2,79 | 2,95 |
| J | Höhe bis Hebel Neigungsverstellung | 0,94 | 0,97 | 0,86 | 0,91 | 1,12 | 1,12 |
| K | Höhe bis Kurbel | 0,89 | 0,89 | 0,89 | --- | --- | --- |
| | Mindestgewicht Standfuß | 120 kg | 120 kg | 120 kg | 240 kg | 240 kg | 430 kg |